



# REMAV Recyclingsieb RS1500

 **made  
in  
Germany**



Das mobile Trommelsieb REMAV RS1500 hat sich in der Praxis seit mehr als 15 Jahren bei vielen Einsatzarten bewährt.

Leistungsstark, wartungsarm und geringer Platzbedarf - mit dem RS1500 sieben Sie ihr Material direkt vor Ort und ersparen sich Transportwege, Deponiekosten und den Rückkauf Ihres aufbereiteten Materials.

**Bestens geeignet für Aushub, Hackschnitzel, Kompost oder Humus direkt vor Ort!**



Als PKW-Anhänger (max. Gewicht 2,5 to) ist es durch die Zulassung mit 80km/h leicht zu transportieren.

#### Ihre Vorteile:



- Direkte Weiterverarbeitung
- Massive Zeitersparnis
- Geringer Platzbedarf
- Eigene Stromversorgung

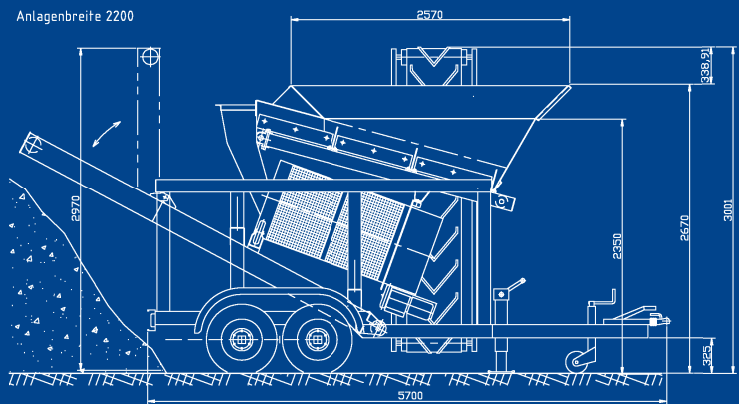
Wahlweise stationär mit Elektroanschluss verfügbar.

Besuchen Sie uns auf:

# www.remay.de

# Technische Details

<b>Siebleistung:</b>	20 - 30 m <sup>3</sup> /h
<b>Siebeläge wählbar:</b>	5 - 60 mm
<b>Aufgabehöhe:</b>	2,35 m
<b>Trichtervolumen:</b>	1 m <sup>3</sup>
<b>Transportlänge:</b>	5,70 m
<b>Dieserverbrauch:</b>	1,2 l/h
<b>Gewicht:</b>	2,5 to



## Siebelag

Flexibel und kostengünstig!  
Einfacher Wechsel möglich  
durch Schnellspanverschluss



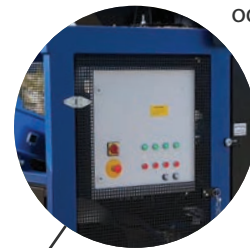
## Reinigungsbürsten

Laufen frei mit und  
verhindern ein  
Verschlacken der  
Trommel



## Elektrik

Einfache und sichere Bedienung;  
Betrieb wahlweise Diesel-Elektrisch,  
oder rein elektrisch



## Trommel

Massive Konstruktion  
der Trommel zur  
Absiebung von  
zwei Fraktionen



## Stromversorgung

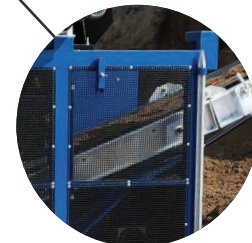
Wartungsarmes  
Hatz-Aggregat

## Lackierung

Doppelgrundierung + Lackierung in Wunschfarbe

## Förderbänder

Feuerverzinkte  
Rahmen



**REMAV** GmbH  
Zeppelinstr. 9  
68519 Viernheim

Telefon: 06204 / 30 564 37  
E-mail: info@remav.de

Vertriebsbüro