

Backsense® Radar- Hindernis-Erkennung



brigade-elektronik.de

In Branchen wie Bergbau, Steinbrüchen, Landwirtschaft und Baugewerbe kommen große Maschinen und Fahrzeuge zum Einsatz, die aufgrund ihrer Beschaffenheit Gefahren darstellen, wenn sie nicht sicher geführt werden. Die toten Winkel auf solchen Fahrzeugen fallen meist deutlich größer aus und erstrecken sich nicht nur auf das Heck und die Beifahrerseite, sondern vor allem bei erhöhten Fahrerpositionen auch auf die Vorderseite.

Die Hochleistungs-Radarsensorsysteme Backsense® ermöglichen die Erkennung von Personen und Gegenständen in toten Winkeln und leisten so einen entscheidenden Beitrag zur Unfallverhütung.

- Nur bei Brigade
- Kontrolliertes Strahlenmuster für minimale Fehlalarme
- 5-stufiger akustischer Alarm mit einfach lesbarer Anzeige
- Geeignet für Straßen- und Geländebetrieb
- Hochrobuste Konstruktion für widrigste Witterungs- und Geländebedingungen



Über uns:

Brigade Electronics ist ein Marktführer für Sicherheitsvorrichtungen mit Lösungen für alle Arten von Nutzfahrzeugen und Baumaschinen.

Das ergänzende Sortiment von Brigade an Sicherheitsvorrichtungen hilft bei der Vermeidung von Kollisionen, unterstützt den Fahrer und schützt Arbeiter, Fußgänger und Radfahrer.

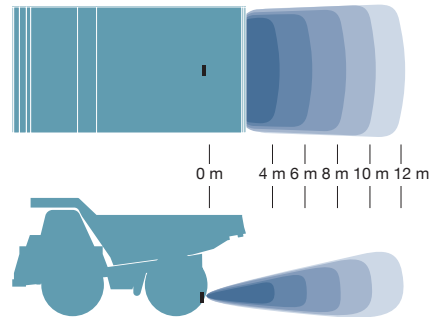
40 % der tödlichen Unfälle in Steinbrüchen werden durch Fahrzeugbewegungen verursacht; 70 % der Kollisionen treten bei niedrigen Geschwindigkeiten aufgrund von schlechter Sicht auf.

Die Hochleistungs-Radarsensorysysteme Backsense® ermöglichen die Erkennung von Personen und Gegenständen in toten Winkeln und leisten so einen entscheidenden Beitrag zur Unfallverhütung. Sie erkennen unbewegliche und bewegliche Gegenstände und informieren den Fahrer – der sich nicht auf alle Gefahrenbereiche gleichzeitig konzentrieren kann – im Führerhaus auf einer Anzeige sowie mit einem akustischen Warnsignal.

Merkmale und Vorteile

Backsense® funktioniert mit einem modulierten Dauerstrichradar (FMCW), das ein Radarsignal mit ständig wechselnder Frequenz und eindeutigen Zeitmarkierungen für jede Wellenphase sendet. Der Zeitpunkt der zurückkehrenden Welle wird der Markierung zugewiesen, ohne dass das Radar den Sendebetrieb unterbrechen muss. Dies ermöglicht eine genauere Erkennung als mit Impulsradaren, die eine Radarwelle aussenden und auf die zurückgeworfene Welle warten.

Backsense® ist als Modell mit drei voreingestellten Breiten und Längen sowie als vollständig programmierbares Radar erhältlich, das eine lückenlose Kontrolle über die Aufteilung des Radarstrahls sowie über den Erkennungsbereich ermöglicht. Die Breite und Länge des Strahls kann auf die Fahrzeugbreite oder einen größeren Bereich (von 2-10 m Breite und 3-30 m Länge) eingestellt werden; ebenso lassen sich genau festgelegte Erkennungsbereiche unter Auslassung von fest montierten Gegenständen oder Karosserieteilen einrichten.



Beispiel für programmierbare Zonen

- 5-stufiger akustischer Alarm mit einfach lesbarer Anzeige
- Modulierte Dauerstrichradartechnik
- Kontrolliertes Strahlenmuster für minimale Fehlalarme
- Ausgezeichnete Erkennung im Nahbereich
- Geeignet für Straßen- und Geländebetrieb
- Hochrobuste Konstruktion für widrigste Witterungs- und Geländebedingungen
- Unempfindlich gegenüber Feuchtigkeit, Staub, Vibration, Hitze, Kälte, UV-Strahlen, Schnee, Eis, Sturm, Wasser und Schlamm



Bitte besuchen Sie auch unsere Internetseiten mit mehr Informationen zu unserem vollständigen Produktangebot.

brigade-elektronik.de/RDR

